



Solico B.V.  
Everdenberg 97  
NL-4902 TT Oosterhout  
The Netherlands  
Tel.: +31-162-462280 - Fax: +31-162-462707  
E-mail: solico@solico.nl  
Bankrelatie: Rabobank Oosterhout  
Rek.nr. 13.95.51.743  
K.v.K. Breda nr. 20093577

## ***Sitomeca***

***Site : T40159-Bailleul***

Maître d'ouvrage : Sitomeca  
Réalisation : Peter Globevnik  
Rapport no. : r\_634-1  
Version : 1  
Date : 21-04-2006

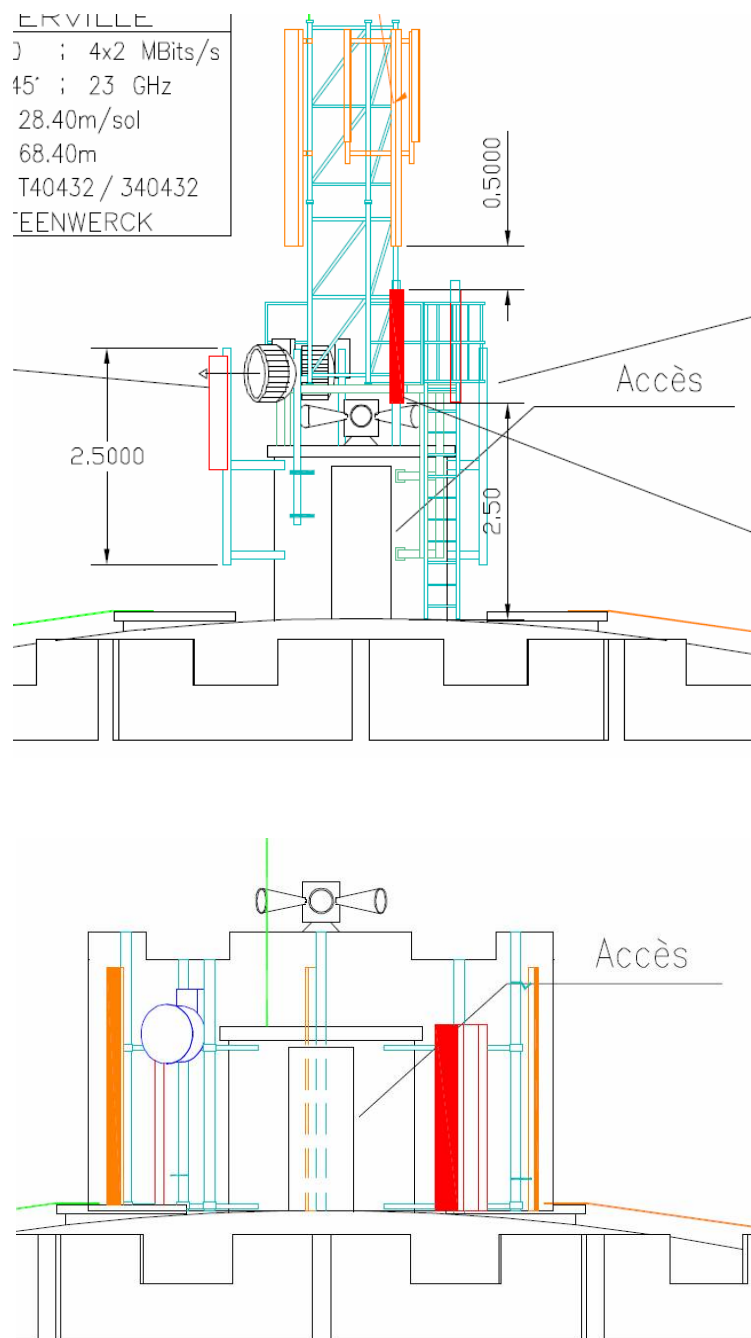
## 1. Introduction

Ce rapport décrit la vérification de la structure pour le site T40159-Bailleul.

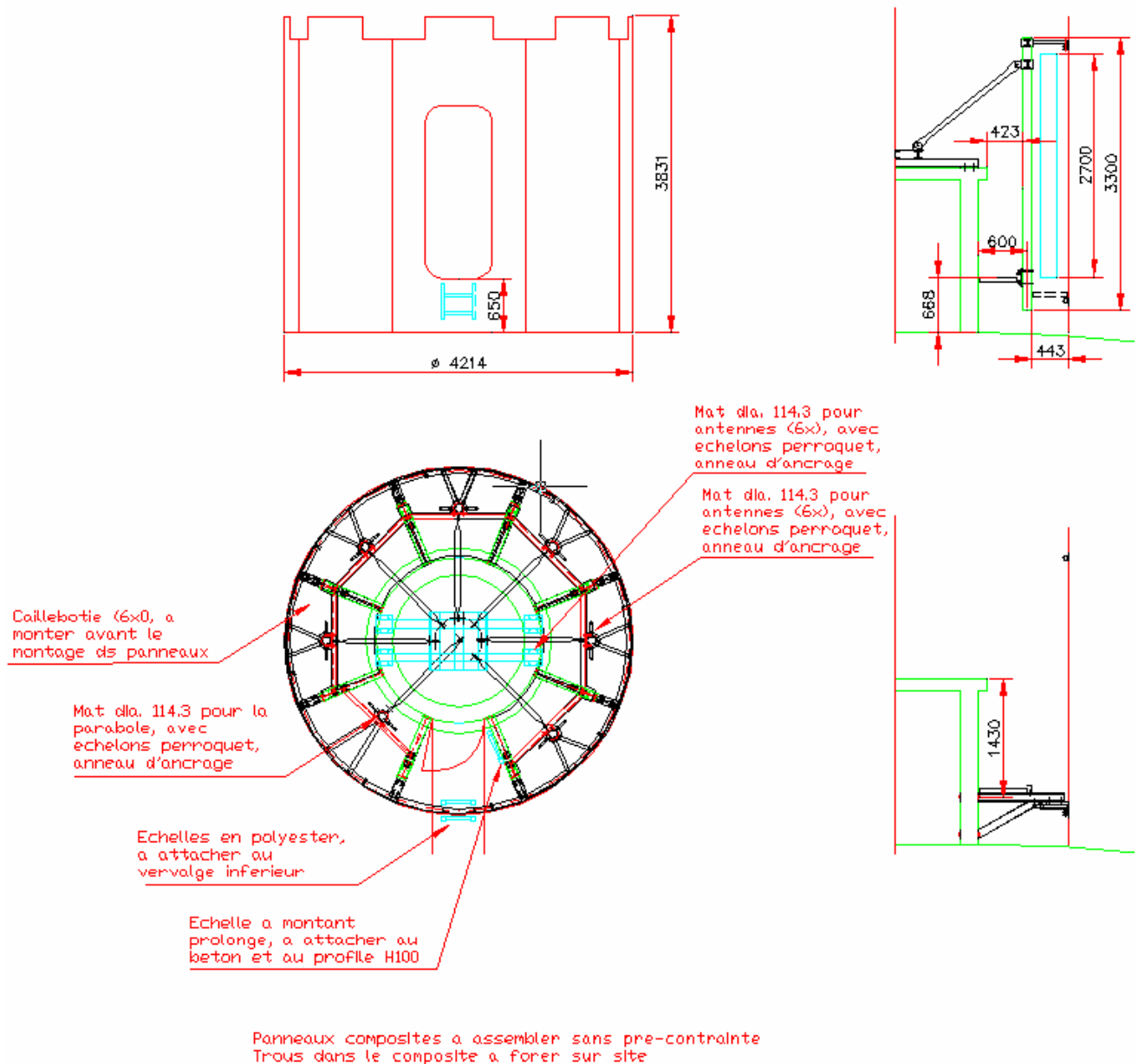
Le rapport n'inclut pas la vérification de la structure en béton ni de la stabilité du château d'eau en général.

Les dimensions du château d'eau sont fournies par Sitomeca.

## 2. Structure



La structure est décrite dans les plans 634-10, 634-101 ,634-102, 634-103, 634-104, 634-105, 634-106, 634-107, 634-108, 634-200, 634-201.



- La connexion entre les panneaux en polyester et la structure en acier, se fait par des boulons M8  
Type : acier electro-zingue  
Distance entre des boulons : 250 mm
- La connexion entre les panneaux en polyester se fait par des boulons M12 en PA66.

### 3. Standard de calculs

- NV 65-1999 : Norme française, règles Neige et Vent
- ENV 1991-1 : Bases du calcul et actions sur les structures : bases du calcul
- ENV 1991-2-4 : Bases du calcul et actions sur les structures : actions du vent
- Eurocomp : Design Code and Handbook
- DIN 18820 : Laminate aus textilglasverstärkten ungesättigten Polyester- und Phenacrylatharzen für tragende Bauteile (GF-UP,GF-PHA)

#### 3.1. Action du vent

Région : Nord, France,

Hauteur : 29 m

Région de vent : 2

Pression de base normal : 600 Pa

Pression de base extrême : 1050 Pa

Coefficient de site  $q_s$  : 1 (site normal)

Coefficient de hauteur  $q_h$  : 1.32

$Q_{we, normal}$  : 790 Pa

$Q_{we, extrême}$  : 1390 Pa

Coefficient de pression sur cylindre

Pression : + 1.2 (cylindre est ouvert )

Dépression : - 0.6

#### 3.2. Facteur de sécurité

Facteur de sécurité suivant ENV 1991-1 :

- Charge permanente normal/extrême  $\gamma_{Gsup}$  : 1.35 / 1.0
- Charge variable normal/extrême  $\gamma_Q$  : 1.50 / 1.0

L'action du vent et considéré comme une charge variable.

### 3.3. Matériaux

#### 3.1.1. *Fibres de verre/polyester :*

Propriétés suivant norme DIN 18820 :

Matériau : Mat - totale fibre de verre : 3150 g/m<sup>2</sup>

Résine : polyester

% en poids : 30 %

**Epaisseur totale : 7 mm**

Module de flexion	7800	MPa
Module de cisaillement	2300	MPa
Résistance en traction/compression	70	MPa
Résistance en flexion	90	MPa
Résistance au cisaillement 'in-plane'	50	MPa
Résistance au cisaillement 'inter laminaire'	8	MPa
Résistance 'pin bearing'	150	MPa
Coefficient de Poisson	0.3	
Densité	1471	kg/m <sup>3</sup>

Résistance des matériaux : coefficients de réduction

La résistance des matériaux en 'état limite ultime' pour fibre de verres/polyester est décrite dans la norme DIN 18820 :

$$K = K_t \cdot K_U \cdot K_v = 1.5 \cdot 1.0 \cdot 1.0 = 1.5$$

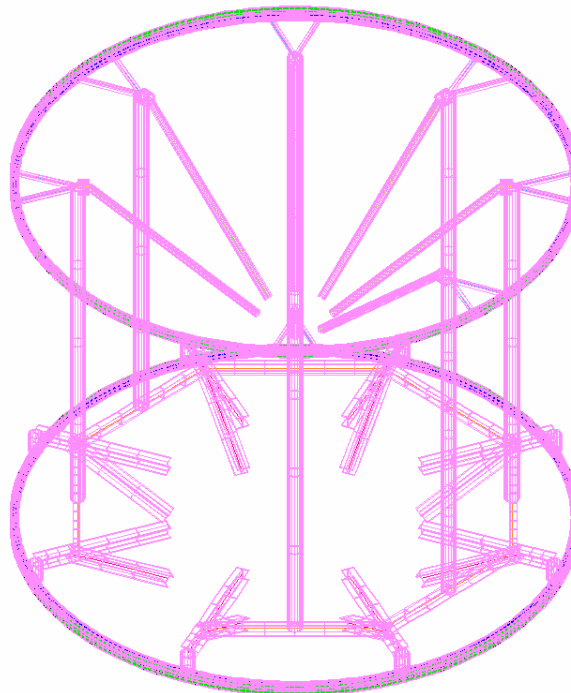
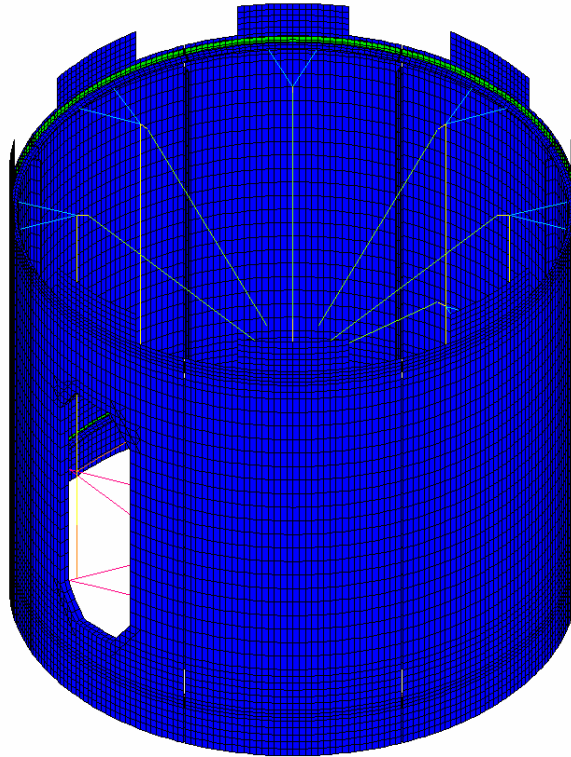
#### 3.1.2. *Profils en acier HEA120*

Propriétés suivant norme EN 10025 : S235JRG2

## 4. Calculs de vérification

### 4.1. Modèle

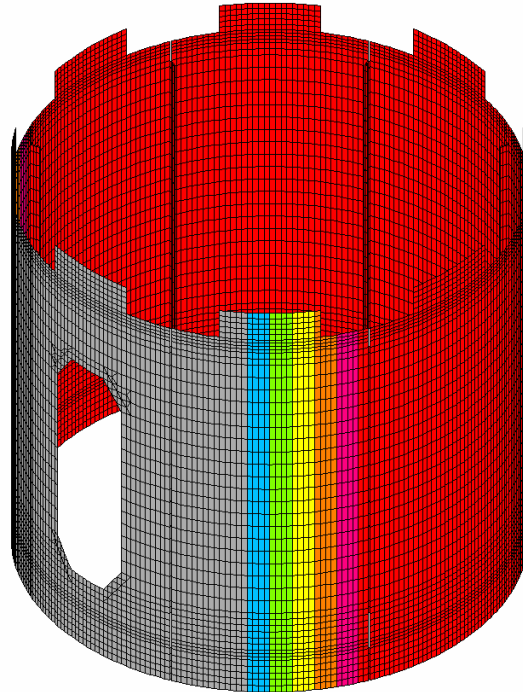
Le calcul des contraintes dans les panneaux en polyester, les profiles en acier et dans les connexions est fait par un modèle aux éléments finis :



La direction du vent, et donc la pression [MPa], est variable comme décrit dans les figures suivantes :

## 1. vent sur la porte

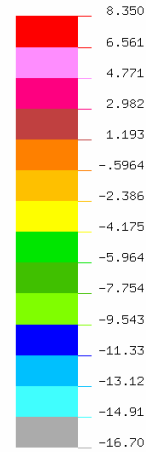
SOLICO BV



PRESSURE CONTOUR

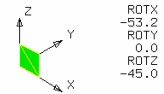
VIEW :  $-0.1E+21$   
RANGE : 0.000835

(Band \* 1.0E-4)



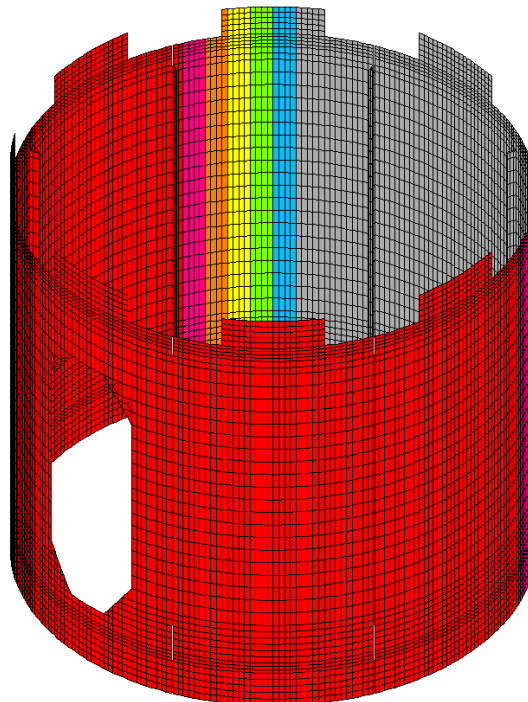
EMRC-NISA/DISPLAY

APR/23/06 17:40:38



## 2. vent de l'autre direction

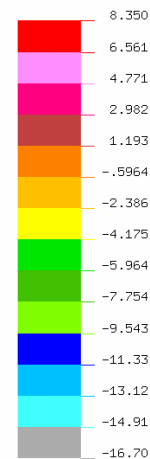
SOLICO BV



PRESSURE CONTOUR

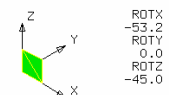
VIEW :  $-0.1E+21$   
RANGE : 0.000835

(Band \* 1.0E-4)



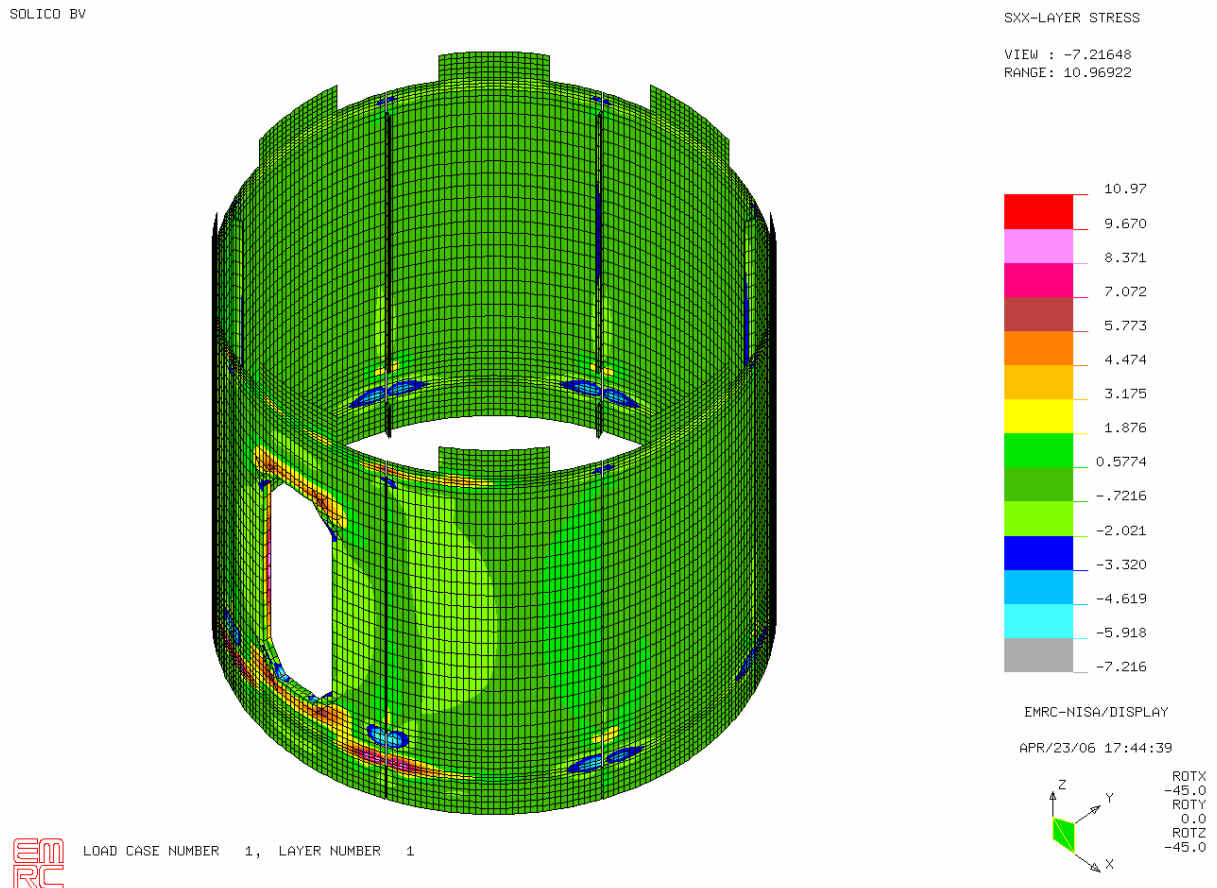
EMRC-NISA/DISPLAY

APR/23/06 17:41:41



## 4.2. Panneaux en polyester

La figure suivante donne la contrainte dans les panneaux en polyester . La contrainte maximale est 11 MPa.



En cas de vent de l'autre direction les contraintes sont moins élevées.

- **Contrôle de résistance des peaux**

**Contrôle :**  $11 \text{ MPa} \leq \frac{\sigma_{\text{tension}}}{\gamma_M} = \frac{70}{1.5} = 46 \text{ MPa}$



## Contrôle de stabilité

Pour le calcul de la stabilité la méthode décrite dans 'DASt Richtlinie 013' est suivie

- Pour des cylindres ouverts, la pression extérieure équivalente est :

$$P_{\text{equiv}} = (\delta + 0.6) \cdot Q_{\text{we, extrême}} = 1720 \text{ Pa}$$

$$\text{avec } \delta = 0.46 \cdot \left( 1 + 0.1 \cdot \sqrt{\frac{R}{L}} \sqrt{\frac{R}{t}} \right) = 0.635$$

- La pression critique de flambage pour un cylindre est :

$$P_{\text{cr}} = 0.64 \cdot E \cdot \frac{R}{L} \cdot \left( \frac{t}{R} \right)^{2.5} = 2700 \text{ Pa}$$

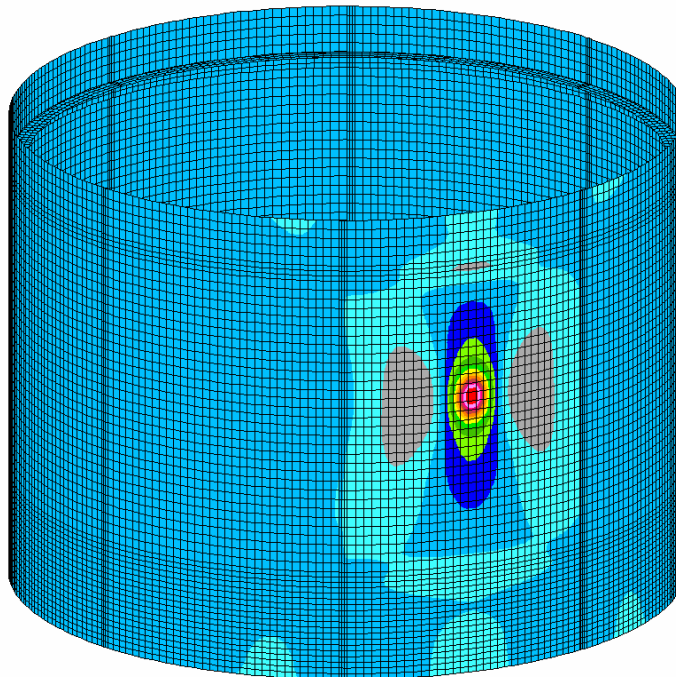
$$\text{Contrôle : } 1720 \text{ Pa} \leq \frac{P_{\text{cr}}}{\gamma_M} = \frac{2700}{1.5} = 1800 \text{ MPa}$$

## ○ Chute de l'homme

Force horizontale locale de 2000 N (estimation).

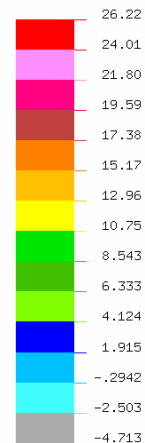
La contrainte maximale en flexion est 26 MPa, soit un tiers de la résistance du panneau.

SOLICO BV



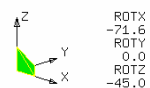
SYI-LAYER STRESS

VIEW : -4.712626  
RANGE : 26.21643



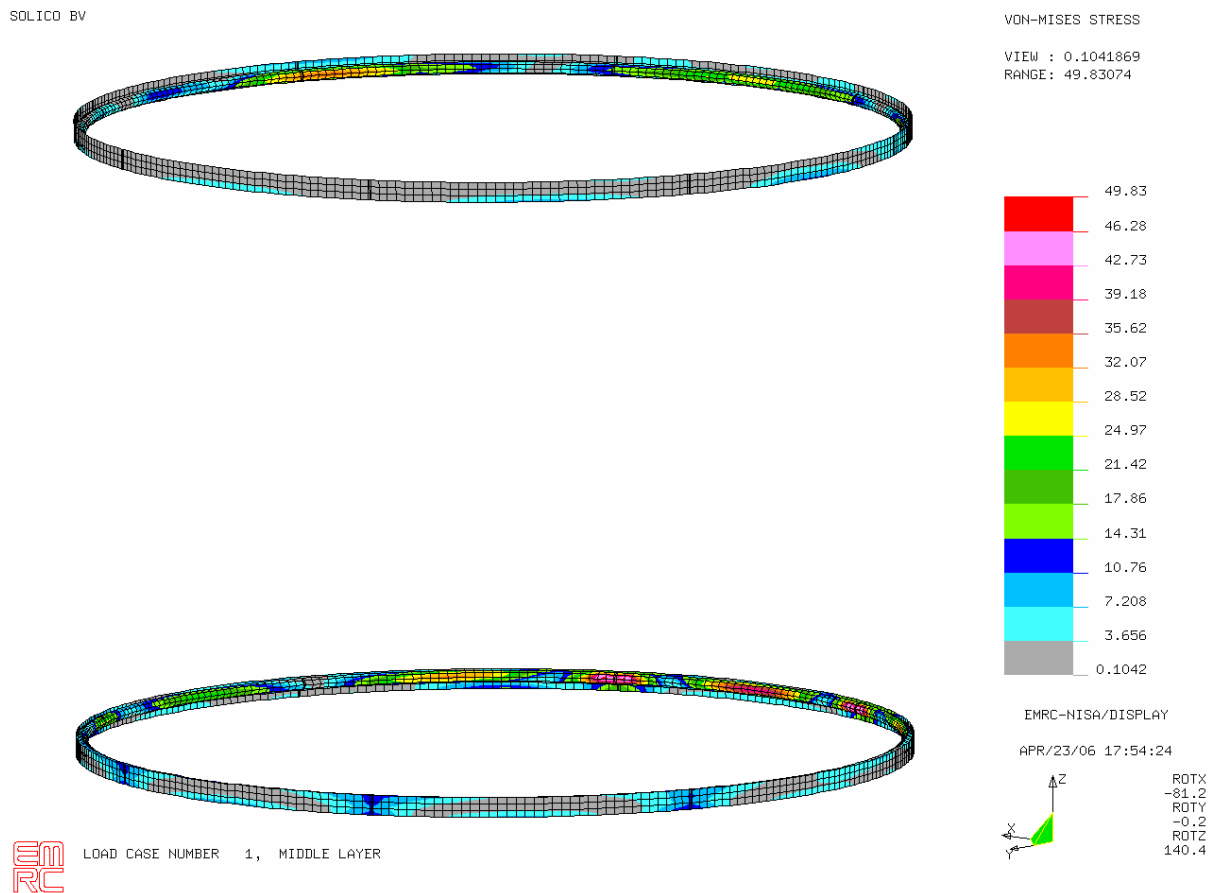
EMRC-NISA/DISPLAY

MAR/03/06 17:08:43



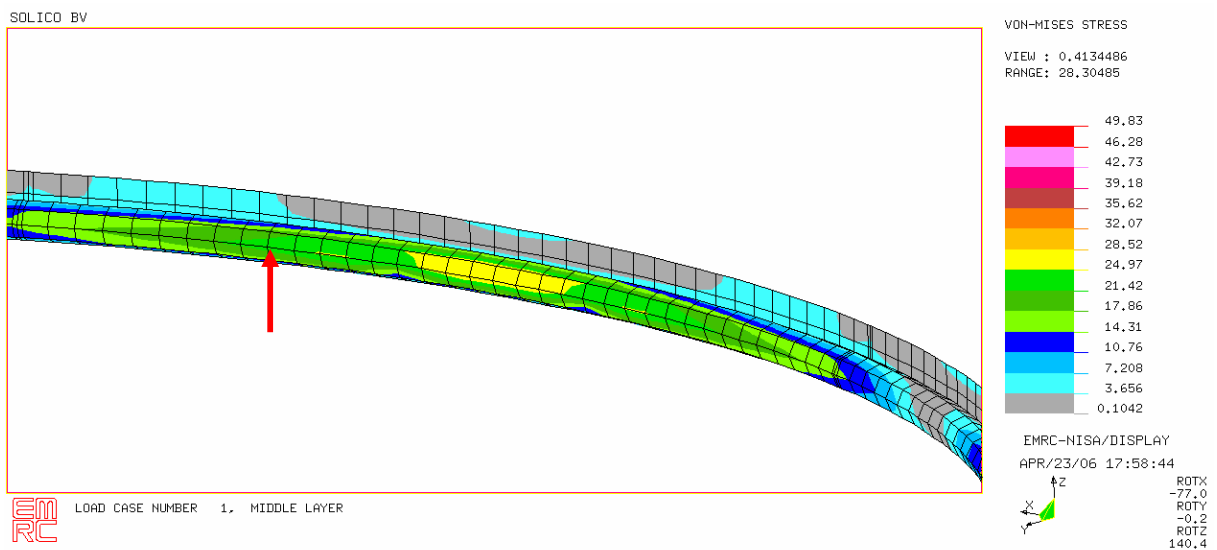
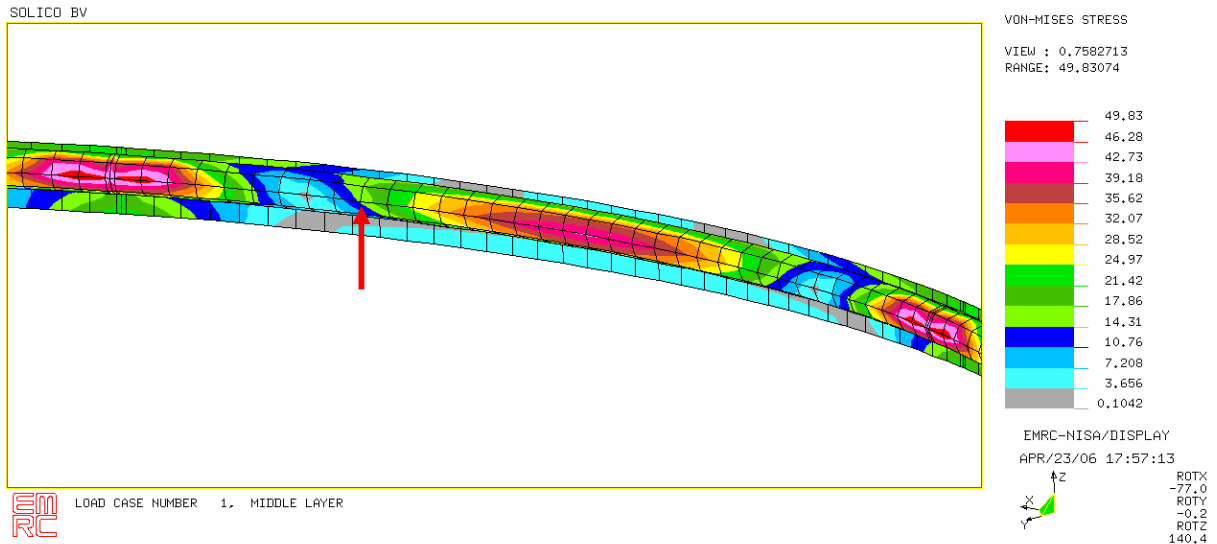
## 4.3. Profiles en acier

La contrainte Von-Mises est donnée dans la figure suivante. La contrainte maximale est 50 MPa.



**Contrôle :**  $50 \text{ MPa} \leq \frac{\sigma_{\text{tension}}}{\gamma_M} = \frac{235}{1.1} = 213 \text{ MPa}$

La connexion entre les éléments des cerclages est faite sur les positions indiquées dans les figures suivantes.



La contrainte en flexion du profile sur cette position est 20 MPa.

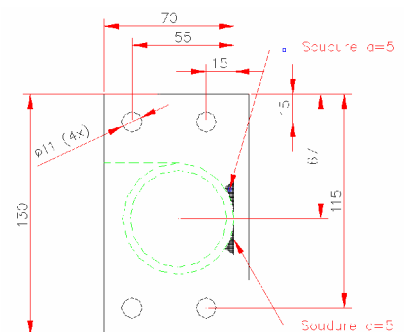
Le moment fléchissant est donc 311174 Nmm.

Le module d'inertie W est 15560 mm<sup>3</sup>.

La distance entre les boulons est 40 mm .

La force sur les boulons M12 est donc 3900 N.

La résistance des boulons M12 8.8 est en traction est 41300 N.



#### 4.4. Connexion des panneaux aux cerclages

La force de traction et la force de cisaillement sur les boulons M8 est :

$$F_{\text{traction}} : 500 \text{ N}$$

$$F_{\text{cisaillement}} : 2000 \text{ N}$$

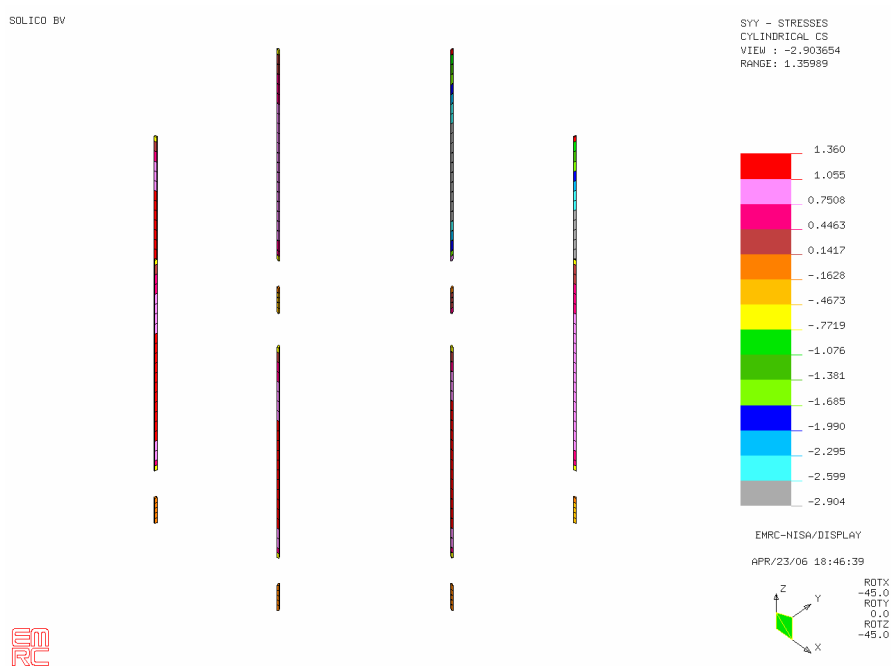
$$\sigma_{\text{pin bearing}} = 2000 / (7 \times 8) = 35 \text{ MPa} < \sigma_{\text{admissible}} = 150 / 1.5 = 100 \text{ MPa}$$

#### 4.5. Connexion entre les panneaux

La figure suivante donne la force en traction entre les panneaux (force par mm). La force maximale est 1.4 N/mm. La connexion se fait par des boulons en PA66. La distance entre les boulons est 200 mm.

La force sur les boulons est donc 280 N.

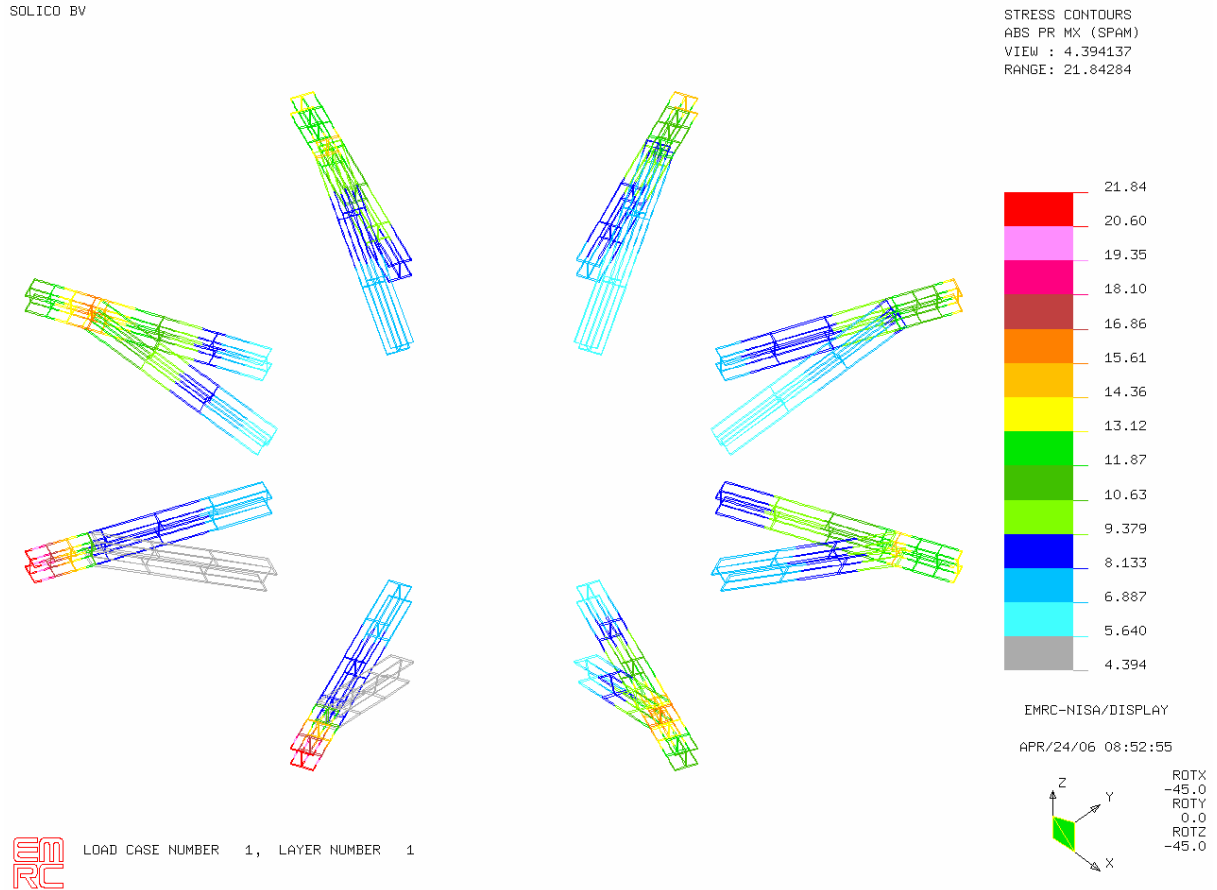
La résistance en traction des boulons est 4000 N.



## 4.6. Structure en acier

### 4.1.1. Profiles HEA 100

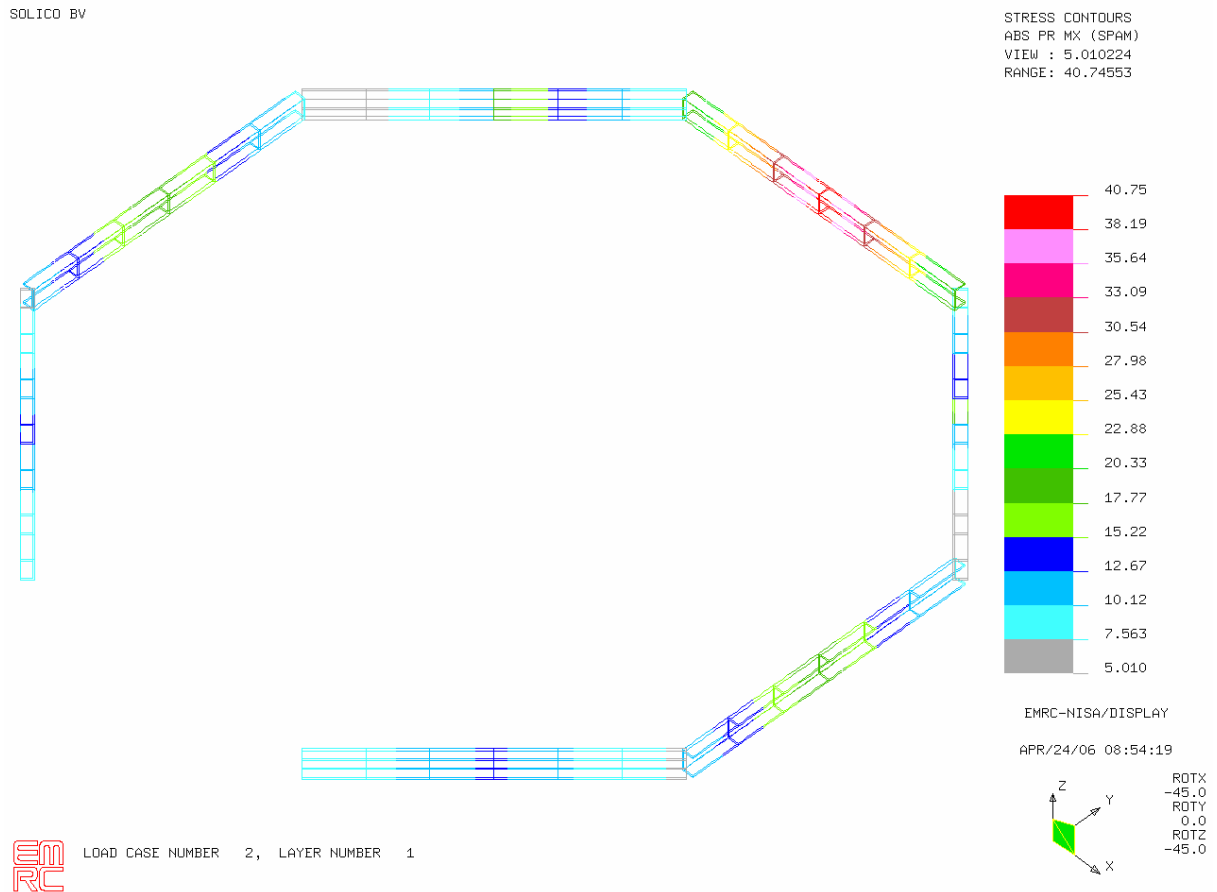
La contrainte maximale est donnée dans la figure suivante. La contrainte maximale est 22 MPa.



**Contrôle :**  $22 \text{ MPa} \leq \frac{\sigma_{\text{tension}}}{\gamma_M} = \frac{235}{1.1} = 213 \text{ MPa}$

## 4.1.2. Profiles UNP 100

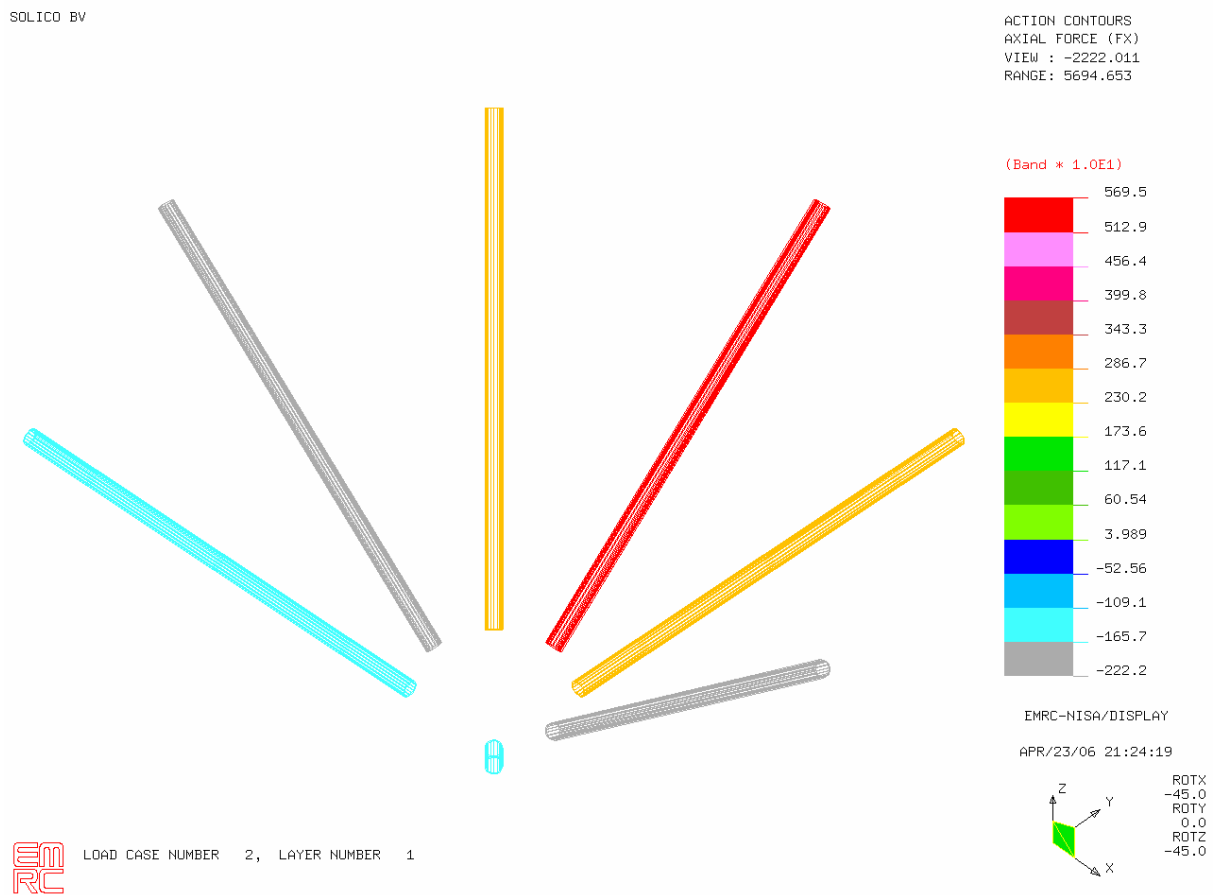
La contrainte maximale est donnée dans la figure suivante. La contrainte maximale est 41 MPa.



**Contrôle :**  $41 \text{ MPa} \leq \frac{\sigma_{\text{tension}}}{\gamma_M} = \frac{235}{1.1} = 213 \text{ MPa}$

### 4.1.3. Profiles Tube Ø60x4

La force axial est donnée dans la figure suivante (+ = compression). La force maximale est 5700 N.

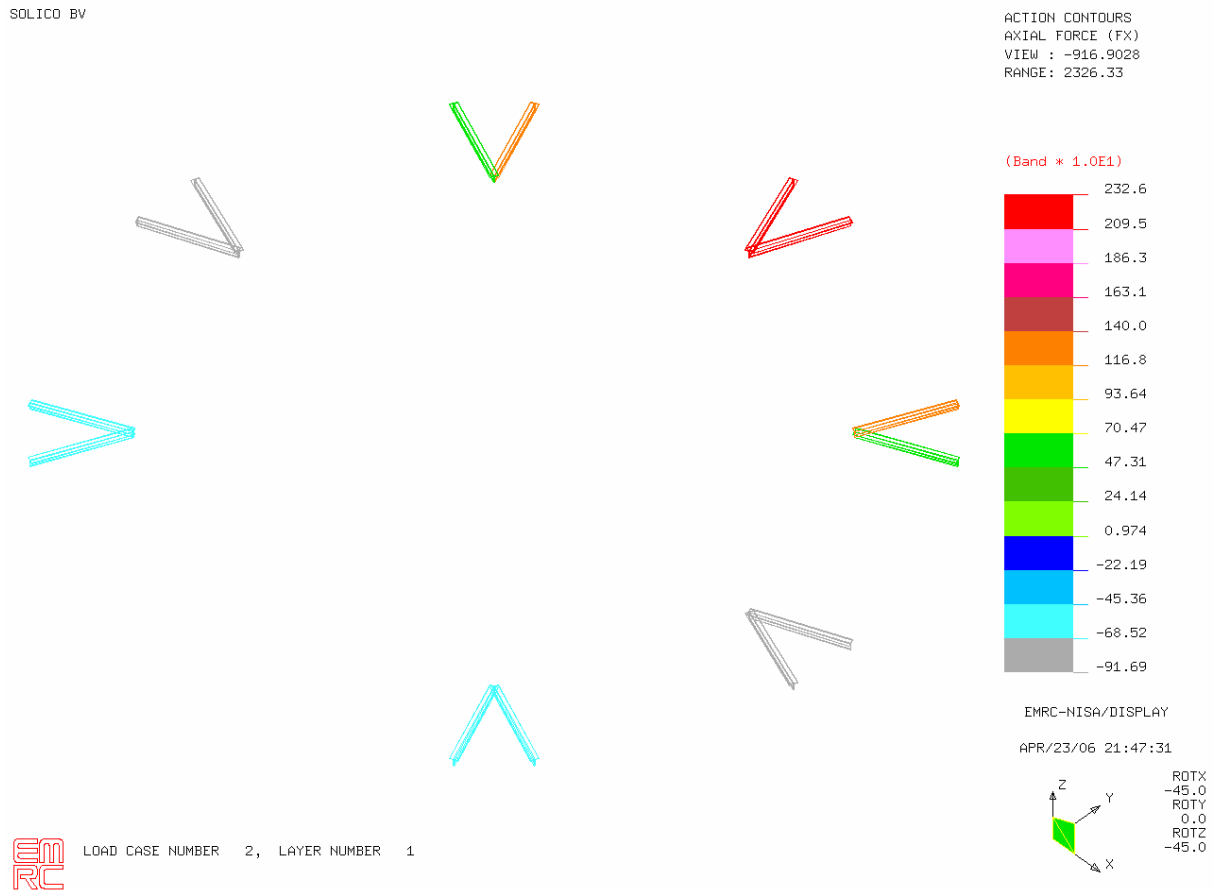


La résistance au flambage est

$$F_{\text{crit}} = \frac{\pi^2 EI}{l^2} = \frac{\pi^2 205000 \cdot 277264}{1700^2} = 194 \text{ kN}$$

## 4.1.4. Profiles Tube L40x40x4

La force axiale est donnée dans la figure suivante (+ = compression). La force maximale est 2330 N.



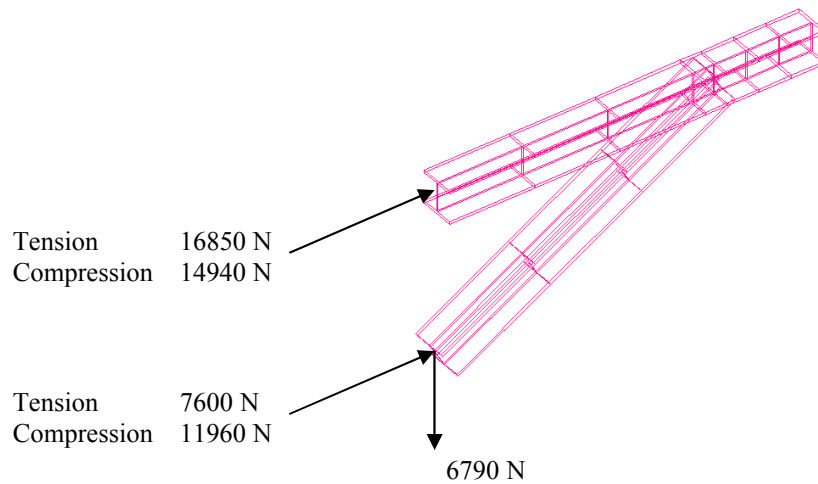
La résistance au flambage est

$$F_{\text{crit}} = \frac{\pi^2 EI}{l^2} = \frac{\pi^2 205000 \cdot 44900}{500^2} = 363 \text{ kN}$$



#### 4.7. Réactions aux ancrages

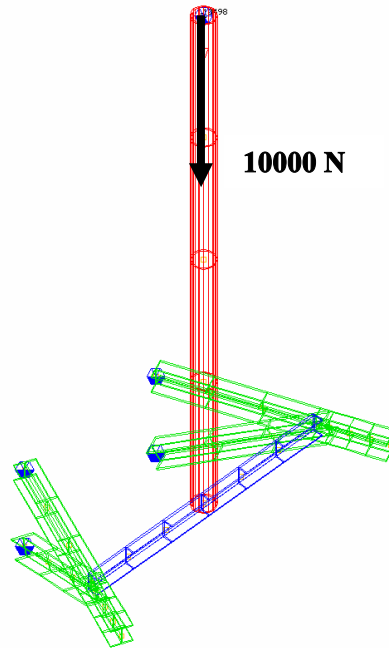
La figure suivante donne les réactions maximales (kN) aux ancrages (force sur le béton). La connexion se fait par une plaque en acier à l'intérieur de la tour.



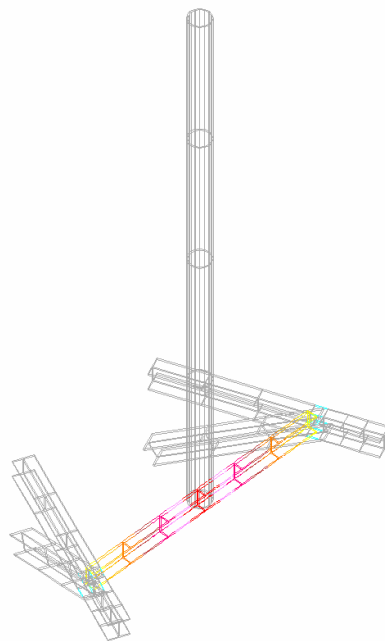
La force totale sur le toit :

Vertical	
Tension	6645 N
Compression	5620 N
Horizontal	
	8770 N

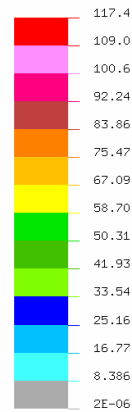
## 4.1.1. Chute de l'homme



SOLICO BV

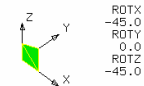


STRESS CONTOURS  
ABS PR MX (SPAM)  
VIEW : 2.374E-06  
RANGE: 117.4003



EMRC-NISA/DISPLAY

APR/23/06 22:09:22

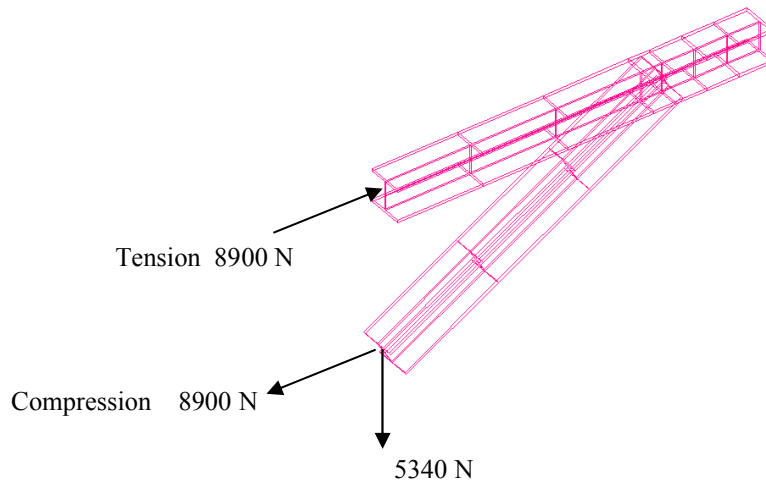


### Profiles UNP 100

La contrainte maximale est donnée dans la figure suivante. La contrainte est 117 MPa.

$$\text{Contrôle : } 117 \text{ MPa} \leq \frac{\sigma_{\text{tension}}}{\gamma_M} = \frac{235}{1.1} = 213 \text{ MPa}$$

La figure suivante donne les réactions maximales (kN) aux ancrages (force sur le béton) dans le cas de chute de l'homme.



## 5. Conclusions

La structure en acier et composite est acceptable pour le site de Bailleul.

La vérification de la structure en béton et de la stabilité du château d'eau en général est à faire.